

ШРОТ ПОДСОЛНЕЧНЫЙ

Технические условия

Издание официальное

Предисловие

1 РАЗРАБОТАН Научно-производственным объединением «Масложирпром», Межгосударственным Техническим Комитетом по стандартизации МТК 238 «Масла растительные и продукты их переработки»

ВНЕСЕН Госстандартом России

2 ПРИНЯТ Межгосударственным Советом по стандартизации, метрологии и сертификации (протокол № 9—96 от 12 апреля 1996 г.)

За принятие стандарта проголосовали:

Наименование государства	Наименование национального органа по стандартизации
Азербайджанская Республика	Азгосстандарт
Республика Беларусь	Госстандарт Беларуси
Республика Казахстан	Госстандарт Республики Казахстан
Кыргызская Республика	Кыргызстандарт
Республика Молдова	Молдовастандарт
Российская Федерация	Госстандарт России
Республика Таджикистан	Таджикстандарт
Украина	Госстандарт Украины

3 Постановлением Комитета Российской Федерации по стандартизации, метрологии и сертификации от 14 августа 1996 г. № 515 межгосударственный стандарт ГОСТ 11246—96 введен в действие непосредственно в качестве государственного стандарта Российской Федерации с 1 января 1997 г.

4 ВЗАМЕН ГОСТ 11246—65, кроме разд. 1а

5 ПЕРЕИЗДАНИЕ

Настоящий стандарт не может быть полностью или частично воспроизведен, тиражирован и распространен в качестве официального издания на территории Российской Федерации без разрешения Госстандарта России

Активность индикаторного порошка каждой ампулы проверяют дважды на различных трубочках. По размеру окрашенного участка индикаторного порошка в трубочке устанавливают концентрацию паров бензина в колбе и сравнивают ее с фактической концентрацией паров бензина, рассчитанной по формуле В.2. Допустимые расхождения не должны превышать 0,3 мг/дм³.

В случае удовлетворительных результатов испытания заполняют трубочки проверенным индикаторным порошком, помещают их в сосуд с притертой пробкой и хранят в эксикаторе над серной кислотой не более суток.

При получении расхождений выше установленной нормы, а также при кольцевом окрашивании индикатора вместо сплошного испытуемая ампула с индикатором бракуется.

В.4 Проведение испытания

В предварительно взвешенную коническую колбу с зажатými резиновыми шлангами берут пробу шрота 1—3 г. Результат записывают с точностью до 0,01 г. Затем шрот увлажняют дистиллированной водой, подавая воду каплями равномерно на всю пробу. Количество воды должно соответствовать 0,8 см³ на 1 г шрота. Увлажненный шрот быстро размешивают металлической палочкой с расплюснутым концом, после чего палочку удаляют, а колбу плотно закрывают пробкой-насадкой.

Колбу с увлажненным шротом помещают на 30 мин в предварительно нагретый до 30 °С сушильный шкаф с терморегулятором, а по истечении этого времени колбу вынимают и выдерживают при комнатной температуре 5 мин.

К колбе присоединяют последовательно фильтрующий патрон, индикаторную трубочку и газоанализатор УГ-2 и определяют концентрацию паров растворителя в колбе над шротом в соответствии с инструкцией.

В.5 Подсчет результатов испытания

Остаточную массовую долю растворителя в шроте X , %, вычисляют по формуле

$$X = \frac{W \cdot V \cdot 100}{m \cdot 1000} \quad (B.3)$$

где W — концентрация паров растворителя в колбе над шротом, полученная при испытании, мг/дм³;

V — объем колбы по 2.2.1, дм³;

m — масса шрота, г.

За результат испытания принимают среднеарифметическое трех параллельных определений.

Допустимые расхождения между параллельными определениями не должны превышать 0,04 %.

 МКС 65.120

Н68

ОКП 91 4612 3299, 91 4612 7699

Ключевые слова: шрот подсолнечный, обязательные требования, безопасность для жизни, здоровья животных и охраны окружающей среды, показатели качества, виды, сырье, кормовая ценность

Содержание

1 Область применения	1
2 Нормативные ссылки	1
3 Виды	2
4 Технические требования	2
5 Правила приемки	4
6 Методы испытаний	4
7 Транспортирование и хранение	5
8 Гарантии изготовителя	5
Приложение А	6
Приложение Б	6
Приложение В	6

ШРОТ ПОДСОЛНЕЧНЫЙ

Технические условия

Sunflower meal
Specifications

Дата введения 1997—01—01

1 Область применения

Настоящий стандарт распространяется на подсолнечный шрот, получаемый по схеме форпрессование-экстракция из предварительно обработанных семян подсолнечника.

Подсолнечный шрот предназначен для кормовых целей путем непосредственного введения в рацион животным (в хозяйствах, на фермах) и для производства комбикормовой продукции.

Обязательные требования к продукции, направленные на обеспечение ее безопасности для жизни, здоровья животных и охраны окружающей среды, изложены в 4.2.2, 4.2.3, 4.2.4.

2 Нормативные ссылки

В настоящем стандарте использованы ссылки на следующие стандарты:

ГОСТ 2226—88 Мешки бумажные. Технические условия

ГОСТ 5556—81 Вата медицинская гигроскопическая. Технические условия

ГОСТ 6709—72 Вода дистиллированная. Технические условия

ГОСТ 13496.2—91 Корма, комбикорма, комбикормовое сырье. Метод определения сырой клетчатки

ГОСТ 13496.4—93* Корма, комбикорма, комбикормовое сырье. Методы определения содержания азота и сырого протеина

ГОСТ 13496.13—75 Комбикорма. Методы определения запаха, зараженности вредителями хлебных запасов

ГОСТ 13496.15—97 Корма, комбикорма, комбикормовое сырье. Методы определения содержания сырого жира

ГОСТ 13496.19—93 Корма, комбикорма, комбикормовое сырье. Методы определения нитратов и нитритов

ГОСТ 13979.0—86 Жмыхи, шроты и горчичный порошок. Правила приемки и методы отбора проб

ГОСТ 13979.1—68 Жмыхи, шроты и горчичный порошок. Методы определения влаги и летучих веществ

ГОСТ 13979.4—68 Жмыхи, шроты и горчичный порошок. Методы определения цвета и запаха, количества темных включений и мелочи

ГОСТ 13979.5—68 Жмыхи, шроты и горчичный порошок. Метод определения металлопримесей

ГОСТ 13979.6—69 Жмыхи, шроты и горчичный порошок. Метод определения золы

ГОСТ 14192—96 Маркировка грузов

* В Российской Федерации действует ГОСТ Р 51417—99.

ГОСТ 15846—79 Продукция, отправляемая в районы Крайнего Севера и труднодоступные районы. Упаковка, маркировка, транспортирование и хранение

ГОСТ 22391—89 Подсолнечник. Требования при заготовках и поставках

ГОСТ 24104—88* Весы лабораторные общего назначения и образцовые. Общие технические условия

ГОСТ 25336—82 Посуда и оборудование лабораторные стеклянные. Типы, основные параметры и размеры

ГОСТ 26927—86 Сырье и продукты пищевые. Метод определения ртути

ГОСТ 26929—94 Сырье и продукты пищевые. Подготовка проб. Минерализация для определения содержания токсичных элементов

ГОСТ 26932—86 Сырье и продукты пищевые. Методы определения свинца

ГОСТ 26933—86 Сырье и продукты пищевые. Методы определения кадмия

3 Виды

3.1 В зависимости от способа обработки подсолнечный шрот вырабатывают двух видов: обыкновенный и тостированный.

4 Технические требования

4.1 Подсолнечный шрот должен вырабатываться в соответствии с требованиями настоящего стандарта по технологическому регламенту, утвержденному в установленном порядке

4.2 Характеристики

4.2.1 По органолептическим показателям подсолнечный шрот должен соответствовать требованиям, указанным в таблице 1.

Таблица 1

Наименование показателя	Характеристика шрота		Метод испытания
	обыкновенного	тостированного	
Цвет	Серый, различных оттенков	Серый с коричневым оттенком	По ГОСТ 13979.4
Запах	Свойственный подсолнечному шроту без постороннего запаха (затхлости, плесени, горелости и др.)	Свойственный подсолнечному тостированному шроту без посторонних запахов (затхлости, плесени, горелости и др.)	По ГОСТ 13979.4

4.2.2 По показателям, обеспечивающим безопасность для жизни, здоровья животных и охраны окружающей среды, подсолнечный шрот должен соответствовать требованиям, указанным в таблице 2.

Таблица 2

Наименование показателя	Нормы для шрота		Метод испытания
	обыкновенного	тостированного	
Массовая доля влаги и летучих веществ, %	7—10	9—11	По ГОСТ 13979.1
Массовая доля золы, нерастворимой в соляной кислоте, в пересчете на абсолютно сухое вещество, %, не более	1,0	1,0	По ГОСТ 13979.6
Массовая доля металлопримесей, %, не более:			По 6.2
частицы размером до 2 мм включительно	0,01	0,01	
частицы размером более 2 мм и с острыми режущими краями	Не допускаются		
Содержание микотоксинов, млн ⁻¹ (мг/кг), не более:			По 6.3
зearаленона	1,0	1,0	
T-2 токсина	0,1	0,1	
дезаксиниваленола	1,0	1,0	

* С 1 июля 2002 г. вводится в действие ГОСТ 24104—2001.

Наименование показателя	Нормы для шрота		Метод испытания
	обыкновенного	тостированного	
Содержание токсичных элементов, млн^{-1} (мг/кг), не более:			
ртути	0,02	0,02	По ГОСТ 26927
кадмия	0,1	0,1	По ГОСТ 26933
свинца	0,5	0,5	По ГОСТ 26932
Массовая доля остаточного количества растворителя (бензина), %, не более	0,1	0,08	По приложению В
Посторонние примеси (камешки, стекло, земля)	Не допускаются		По 6.4
Зараженность вредителями или наличие следов заражения	Не допускается		По ГОСТ 13496.13
Содержание нитратов, млн^{-1} (мг/кг), не более	450	450	По ГОСТ 13496.19
Содержание нитритов, млн^{-1} (мг/кг), не более	10	10	По ГОСТ 13496.19

4.2.3 Шрот из семян подсолнечника, выращенных в зонах облучения, должен подвергаться контролю на суммарное содержание радиоактивных веществ, выполняемому службами ветеринарно-санитарного надзора. Рекомендуемая норма приведена в приложении А.

4.2.4 Содержание пестицидов не должно превышать норм, утвержденных органами ветеринарно-санитарного надзора.

4.2.5 Кормовая ценность подсолнечного шрота должна соответствовать требованиям, указанным в таблице 3.

Таблица 3

Наименование показателя	Нормы для шрота		Метод испытания
	обыкновенного	тостированного	
Массовая доля сырого протеина в пересчете на абсолютно сухое вещество, %, не менее	39,0	39,0	По ГОСТ 13496.4*
Массовая доля растворимых протеинов в шроте к общему содержанию протеина, %	—	68,0±3	По ГОСТ 13979.3
Массовая доля сырой клетчатки в обезжиренном продукте в пересчете на абсолютно сухое вещество, %, не более	23	23	По ГОСТ 13496.2
Общая энергетическая питательность в пересчете на сухое вещество, к.е., не менее	0,968	0,968	По 6.5
* В Российской Федерации действует ГОСТ Р 51417—99.			
Примечание — Гарантируемые предприятием показатели потребительской ценности шрота, необходимые для определения общей энергетической питательности, приведены в приложении Б.			

4.3 Требования к сырью

4.3.1 Для выработки подсолнечного шрота должны использоваться семена подсолнечника по ГОСТ 22391, а также семена подсолнечника по качеству не ниже указанных.

4.4 Упаковка

4.4.1 Подсолнечный шрот упаковывают в чистые сухие мешки по ГОСТ 2226 массой нетто не более 30 кг или отгружают без тары (насыпью).

4.4.2 Подсолнечный шрот, предназначенный к отгрузке в районы Крайнего Севера и труднодоступные районы, должен быть упакован в соответствии с требованиями ГОСТ 15846.

4.5 Маркировка

4.5.1 Транспортная маркировка — по ГОСТ 14192 с нанесением манипуляционного знака или надписи «Беречь от влаги» и следующих дополнительных обозначений, характеризующих продукцию: товарного знака или наименования предприятия-изготовителя и его местонахождения; наименования продукта и его вида; номера партии или даты выработки; массы нетто; даты отгрузки; обозначения настоящего стандарта; номера и даты выдачи сертификата соответствия или реквизиты заявления-декларации; наименования органа по сертификации.

4.5.2 При отгрузке шрота насыпью маркировку, характеризующую продукцию, указывают в сопроводительной документации.

5 Правила приемки

5.1 Правила приемки — по ГОСТ 13979.0

5.2 Показатели «массовая доля сырого протеина», «массовая доля растворимых протеинов», «массовая доля сырой клетчатки», «массовая доля золы, нерастворимой в соляной кислоте», определяют: изготовитель — периодически, не реже одного раза в 10 дней; потребитель — при входном контроле.

5.3 Остаточное количество пестицидов определяют: изготовитель — периодически, не реже одного раза в месяц, в также при смене партий сырья; потребитель — при входном контроле.

5.4 Содержание нитратов, нитритов, микотоксинов и токсичных элементов определяют: изготовитель — периодически, не реже одного раза в квартал, а также при смене партий сырья; потребитель — при входном контроле.

5.5 Суммарное содержание радиоактивных веществ определяют в порядке, установленном органами ветеринарно-санитарного надзора.

5.6 Шрот подсолнечный подлежит сертификации в установленном порядке.

6 Методы испытаний

6.1 Отбор проб — по ГОСТ 13979.0.

6.2 Определение содержания металлопримесей проводят по ГОСТ 13979.5 со следующими дополнениями по подготовке пробы к определению: «На весах 3-го или 4-го класса точности берут навеску шрота массой 1 кг, просеивают через сито с отверстиями диаметром 3 мм, крупные частицы измельчают на лабораторной мельнице до прохода через указанное сито.

6.3 Содержание микотоксинов и пестицидов определяют по методам, утвержденным органами ветеринарно-санитарного надзора.

6.4 Определение посторонних примесей (камешки, стекло, земля)

6.4.1 *Аппаратура*

Разборная доска — поднос из дюралюминия с вырезом в одной из боковых стенок.

6.4.2 *Проведение определения*

Отобранную по ГОСТ 13979.0 среднюю пробу шрота перед измельчением раскладывают тонким слоем на разборной доске и внимательно просматривают на присутствие камешков, стекла, земли.

6.5 Общую энергетическую питательность (ОЭП) в кормовых единицах вычисляют по формуле

$$ОЭП = \frac{1,501 П + 2,492 Ж + 1,152 БЭВ}{1000}, \quad (1)$$

где БЭВ — содержание безазотистых экстрактивных веществ вычисляют по формуле

$$БЭВ = 1000 - (П + Ж + З + К); \quad (2)$$

П — массовая доля сырого протеина по ГОСТ 13496.4*;

Ж — массовая доля сырого жира по ГОСТ 13496.15;

З — массовая доля общей золы по ГОСТ 13979.6;

К — массовая доля сырой клетчатки по ГОСТ 13496.2;

* В Российской Федерации действует ГОСТ Р 51417—99.

1,501, 2,492, 1,152 — энергетические коэффициенты сырых питательных веществ.

Для расчета общей энергетической питательности по показателям (*П*, *Ж*, *З*, *К*) необходимо их массовые доли умножить на 10 для перевода их значений в размерность в граммах на килограмм.

6.6 Методы испытаний по другим показателям в соответствии с 4.2.1, 4.2.2, 4.2.5.

7 Транспортирование и хранение

7.1 Подсолнечный шрот транспортируют всеми видами транспорта в соответствии с правилами перевозок грузов, действующими на транспорте данного вида.

7.2 Все виды транспортных средств должны быть чистыми, сухими, продезинфицированными.

7.3 Подсолнечный шрот перед хранением и отгрузкой должен охлаждаться в зимние месяцы до температуры не выше плюс 35 °С. В летние месяцы температура должна быть не более чем на 5 °С выше температуры окружающего воздуха.

7.4 Хранят шрот насыпью или в мешках, сложенных в штабеля, в чистых сухих помещениях, не зараженных вредителями хлебных запасов, хорошо проветриваемых или оборудованных приточно-вытяжной вентиляцией, защищенных от воздействия прямого солнечного света и источников тепла, а при хранении насыпью — и с периодическим внутрискладским перемещением.

7.5 Мешки со шротом в складских помещениях должны укладываться на поддоны или стеллажи в штабеля.

8 Гарантии изготовителя

8.1 Изготовитель гарантирует соответствие подсолнечного шрота требованиям настоящего стандарта при соблюдении условий транспортирования и хранения, установленных настоящим стандартом.

8.2 Срок хранения подсолнечного шрота — 3 мес.

ПРИЛОЖЕНИЕ А
(справочное)

**Максимально допустимый уровень (МДУ) радиоактивности в кормовых продуктах,
рекомендуемый органами ветеринарно-санитарного надзора**

Наименование показателя	МДУ радиоактивности жмыхов и шротов
Суммарное содержание радиоактивных веществ (суммарная бета-активность), Бк/кг, не более	600

ПРИЛОЖЕНИЕ Б
(справочное)

**Показатели для определения общей энергетической питательности
подсолнечного шрота**

Наименование показателя	Норма для шрота	
	обыкновенного	тостированного
Массовая доля сырого жира в пересчете на абсолютно сухое вещество, %, не более	1,5	1,5
Массовая доля общей золы в пересчете на абсолютно сухое вещество, %, не более	6,5	6,5

Массовую долю жира определяют в среднесемной пробе в соответствии с официальной схемой контроля.

Массовую долю общей золы проверяют как промежуточное значение при определении массовой доли золы, нерастворимой в соляной кислоте.

ПРИЛОЖЕНИЕ В
(справочное)

Метод определения остаточной массовой доли растворителя

Метод распространяется на шроты, получаемые при экстракции масличных семян, и устанавливает метод определения остаточной массовой доли растворителя.

В.1 Отбор образцов

Отбор образцов — по ГОСТ 13979.0—86.

В.2 Аппаратура, материалы, реактивы

Весы лабораторные по ГОСТ 24104* 2-го класса точности с наибольшим пределом взвешивания 200 г или другие весы с тем же классом точности.

Шкаф сушильный лабораторный с терморегулятором.

Газоанализатор универсальный переносной типа УГ-2, снабженный штоком, имеющим репер 60 см³, с комплектом принадлежностей для определения паров бензина.

Зажимы пружинящие для резиновых трубок.

Микрошприц МШ-10.

Колба Кн-1—500, 1000—29/32 ТС, ГОСТ 25336.

Пробка-насадка Дрекслея.

Палочка металлическая гладкая диаметром 2—3 мм и длиной 300 мм с расплюснутым концом.

Шланги резиновые с внутренним диаметром 5 мм.

Бензин экстракционный по нормативному документу по стандартизации.

Комплект порошков индикаторных и сорбентов для определения бензина газоанализатором УГ-2.

Вода дистиллированная по ГОСТ 6709.

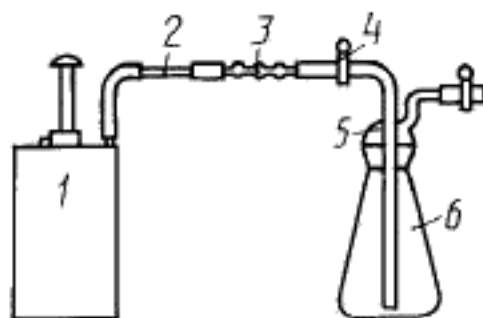
Вата медицинская гигроскопическая по ГОСТ 5556.

* С 1 июля 2002 г. вводится ГОСТ 24104—2001.

В.3 Подготовка к испытанию

В.3.1 Подготовка аппаратуры

Общий вид установки для определения остаточной массовой доли растворителя в шроте (см. рисунок 1).



1 — газоанализатор УГ-2; 2 — индикаторная трубочка; 3 — фильтрующий патрон;
4 — зажимы пружинящие; 5 — пробка-насадка Дрексселя; 6 — колба коническая

Рисунок 1 — Общий вид установки для определения остаточной массовой доли растворителя в шроте

Перед началом работы необходимо:

прокалибровать конические колбы следующим образом: заполнить колбу водой температурой 20 °С так, чтобы при закрытой пробке-насадке вода доходила до верхней отводной трубки; взвесить колбу, заполненную водой. Результат записать с точностью до 0,01 г; объем колбы, V рассчитать по формуле

$$V = \frac{m_1 - m_2}{\rho_1}, \quad (\text{В.1})$$

где m_1 — масса колбы, заполненной водой, г;

m_2 — масса колбы пустой, г;

ρ_1 — плотность воды, кг/м^3 .

надеть резиновые шланги на обе трубки-насадки и зажать их пружинящими зажимами;

при сборке аппаратуры по рисунку необходимо обеспечить плотность соединения всех узлов во избежание потери бензина и подсоса воздуха.

В.3.2 Проверка качества сорбентов

Ежедневно в начале работы набивают фильтрующий патрон в соответствии с инструкцией, приложенной к прибору УГ-2, и проверяют качество поглощающих сорбентов.

Для этого в коническую колбу вносят 1,5—2 см^3 дистиллированной воды, закрывают ее пробкой-насадкой Дрексселя и присоединяют к ней последовательно фильтрующий патрон с сорбентами, индикаторную трубочку и газоанализатор. Просасывают через прибор 60 см^3 воздуха в соответствии с инструкцией, приложенной к прибору. Отсутствие окраски индикатора в трубочке указывает на доброкачественность сорбентов.

Появление окраски индикатора указывает на непригодность сорбентов.

В этом случае необходимо заново заполнить фильтрующий патрон в соответствии с инструкцией и затем повторить проверку.

Вскрытые ампулы с сорбентами следует закрыть герметично ватой, колпачком из фольги, залить сургучом и хранить в эксикаторе над серной кислотой не более 1—2 дней.

В.3.3 Проверка активности индикаторного порошка

Перед началом использования индикаторный порошок каждой новой ампулы следует проверить на активность. Для этого заполняют испытуемым индикаторным порошком трубочку для индикатора в соответствии с инструкцией, приложенной к прибору.

В коническую колбу быстро вносят с помощью микрошприца $5 \cdot 10^{-3} \text{ см}^3$ (5 мкл) бензина и плотно закрывают колбу пробкой-насадкой Дрексселя. Количество внесенного в колбу бензина, m дм^3 , X рассчитывают по формуле

$$X = \frac{V_1 \cdot 10^{-6} \cdot \rho \cdot 10^3}{V}, \quad (\text{В.2})$$

где V_1 — объем внесенного в колбу бензина, мкл;

ρ — плотность бензина, кг/м^3 ;

V — объем колбы по 2.2.1, дм^3 .

К длинной трубке пробки последовательно присоединяют фильтрующий патрон, трубочку с испытуемым индикаторным порошком и газоанализатор УГ-2. Снимают с резиновых трубок у колбы зажимы и просасывают через прибор 60 см^3 воздуха согласно инструкции, приложенной к прибору.